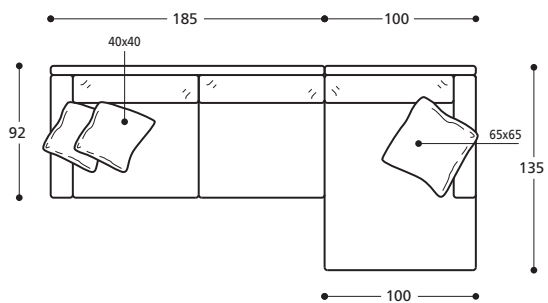
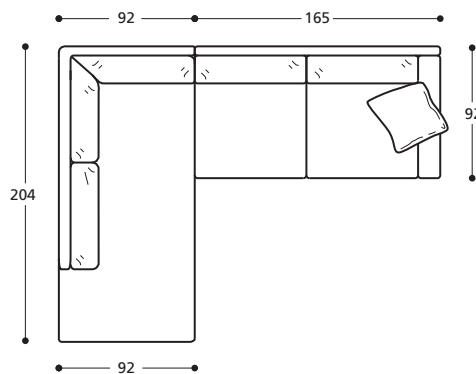


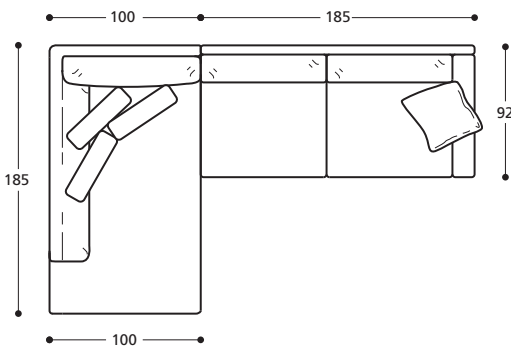
NEXT esempi di componibilità



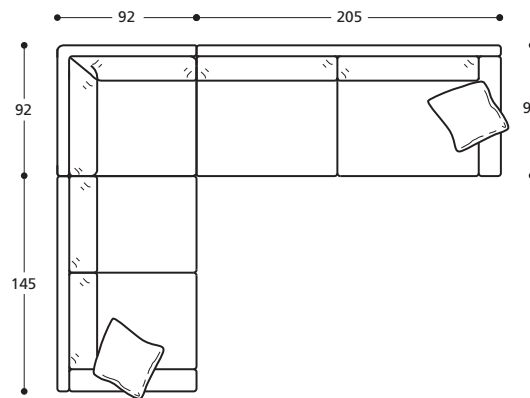
- 1 X **Art. 0886** ELEMENTO 185
- 1 X **Art. 0896** TERMINALE CON BRACCIOLO 135
- 1 X **Art. 0133** CUSCINO A GIRO 40X40
- 1 X **Art. 0116** PIUMETTO 65X65



- 1 X **Art. 0890** TERMINALE AD ANGOLO 204
- 1 X **Art. 0885** ELEMENTO 165

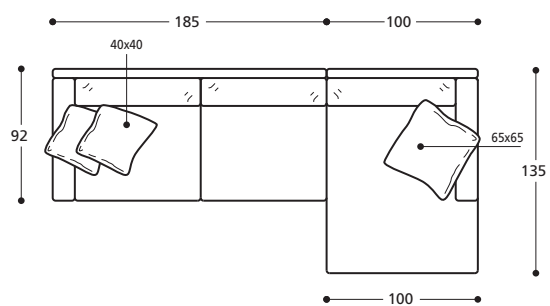


- 1 X **Art. 0892** TERMINALE AD ANGOLO 185 N° 3 CUSCINI 60x50
- 1 X **Art. 0886** ELEMENTO 185

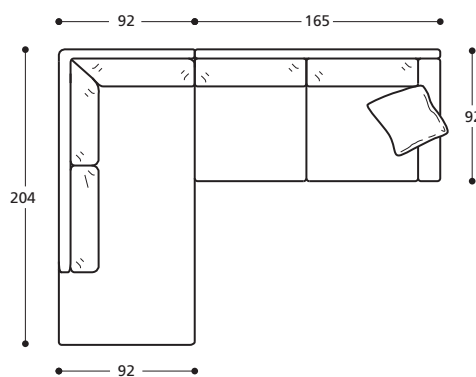


- 1 X **Art. 0884** ELEMENTO 145
- 1 X **Art. 0889** ANGOLO 92x92
- 1 X **Art. 0887** ELEMENTO 205

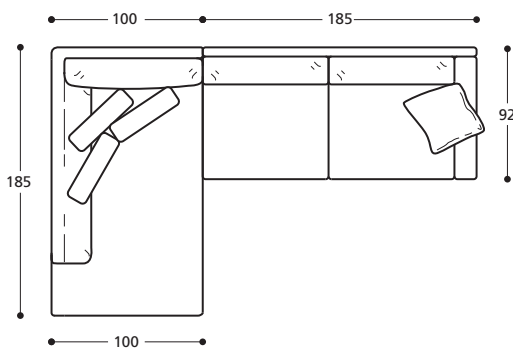
NEXT exemples de modularité



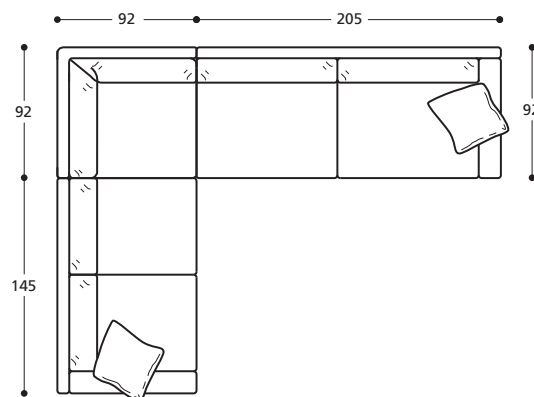
- 1 X **Art. 0886** ÉLÉMENT 185
- 1 X **Art. 0896** TERMINAL AVEC ACCOUDOIR 135
- 1 X **Art. 0133** COUSSIN AVEC DOUBLURE RONDE 40X40
- 1 X **Art. 0116** PIUMETTO 65X65



- 1 X **Art. 0890** ANGLE TERMINAL 204
- 1 X **Art. 0885** ÉLÉMENT 165



- 1 X **Art. 0892** ANGLE TERMINAL 185 N°3 COUSSINS 60X50
- 1 X **Art. 0886** ÉLÉMENT 185



- 1 X **Art. 0884** ÉLÉMENT 145
- 1 X **Art. 0889** ANGLE 92X92
- 1 X **Art. 0887** ÉLÉMENT 205